

# JTEKT

## 增量式旋转编码器 TRD-NH 系列

### 使用说明书

感谢您选用 TRD-NH 系列旋转编码器，在使用此产品之前，请仔细阅读本随机说明。

#### 捷太格特电子(无锡)有限公司

地址：中国江苏省无锡市滨湖区胡埭镇联合路6号  
邮编：214161 <https://www.jtektele.com.cn>  
电话：(0510) 85167888 传真：(0510) 85161393

JELWX-M8167E

### 安全注意事项

**警告** 此符号表示忽视或错误地操作会导致人身伤害或严重损坏。

**注意** 此符号表示忽视或错误地操作会导致伤害或设备损坏。

记号解释 表示禁止  
 表示强制或用法说明

#### [使用环境和条件]

### 警告

不能在易燃或易爆环境下使用。否则会造成人员伤亡或火灾发生。

不能将此产品用在危及人身安全的用途。  
建议在那些偶然的故障或误动作不会立即造成人身伤害的应用中使用。

#### [使用环境和条件]

### 注意

按规格中要求的环境使用和存放(振动、冲击、温度、湿度等)，否则会导致火灾或产品损坏。

使用前请首先了解产品的规格。

#### [安装和接线]

### 警告

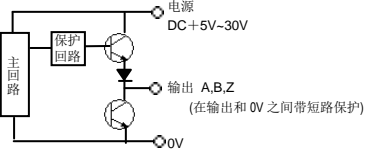
请在规格所列电源范围内使用，否则会导致火灾、电击或故障。

请按规格接线或配置，否则会导致火灾、电击或故障。

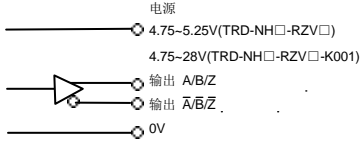
请不要在接线电缆上施加压力，否则会导致电击或火灾。

### 输出回路

#### 推拉输出



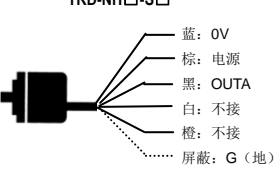
#### 线驱动输出



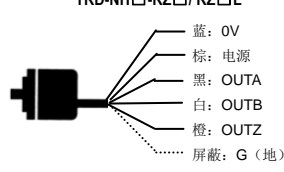
### 接线定义

分辨率 2501P/R 以上的两相输出型、线驱动输出型产品的屏蔽线连接到本体 FG 上，其它产品屏蔽线未与本体相连。

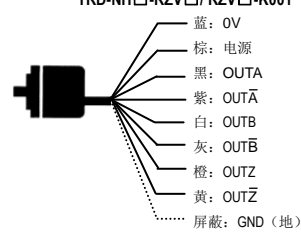
#### 单相输出型： TRD-NH□-S□



#### 二相输出型： TRD-NH□-RZ□/RZ□L



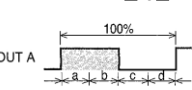
#### 线驱动输出型： TRD-NH□-RZV□/ RZV□-K001



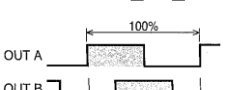
### 输出波形

(从轴侧向本体看，右旋为正转)

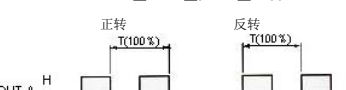
#### 单相输出型： TRD-NH□-S□



#### 二相输出型： TRD-NH□-RZ□



#### 线驱动输出型： TRD-NH□-RZV□/ RZV□-K001

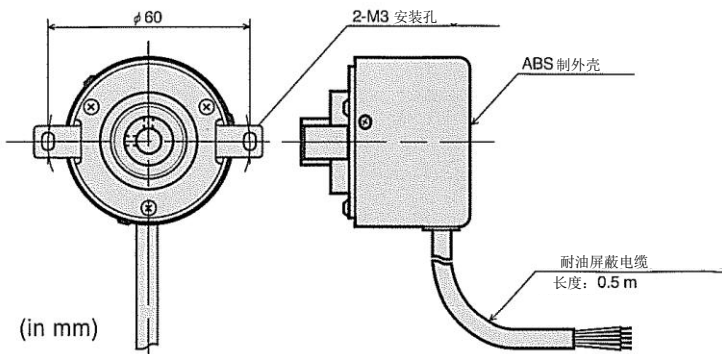
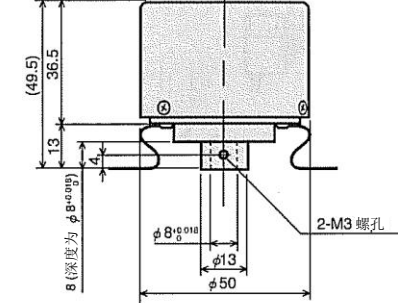


12.5% ≤ a, b, c, d ≤ 37.5%  
50% ≤ T ≤ 150%

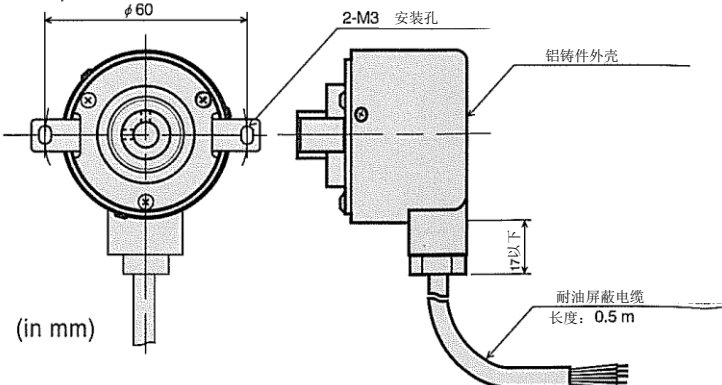
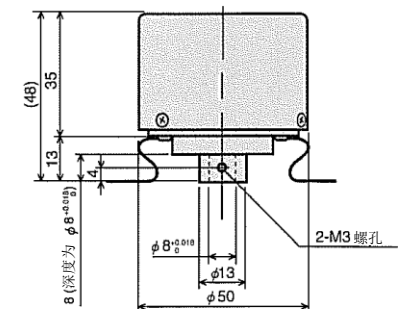
RZL 和 RZWL 型为 Z 相负逻辑输出

### 外形尺寸

#### 防尘型：TRD-NH□-S/ RZ/ RZL/ RZV/ RZV-K001



#### 防尘·防滴型：TRD-NH□-SW/ RZW/ RZWL/ RZVW/ RZVW-K001



### 电气规格

型号	TRD-NH□-S□	TRD-NH□-RZ□/RZ□L	TRD-NH□-RZV□	TRD-NH□-RZV□-K001※1
电源	DC4.75V~30V	DC4.75V~30V	DC4.75V~5.25V	DC4.75V~28V
容许波纹	≤3%rms	≤3%rms	≤3%rms	≤3%rms
消耗电流(无负载时)	≤40mA	≤60mA	≤60mA	≤40mA
信号形式	单相输出	二相输出+原点	二相输出+原点	二相输出+原点
最高响应频率	100kHz	100kHz	100kHz(4096P/R以上为200kHz)	100kHz
最高旋转速度	(最高响应频率/分辨率)×60	(最高响应频率/分辨率)×60	(最高响应频率/分辨率)×60	(最高响应频率/分辨率)×60
占空比	50±25%	50±25%	50±25%	50±25%
原点信号宽度	—	100±50%	100±50%	100±50%
上升/下降时间※2	≤3μs	≤3μs	≤2μs	≤2μs
输出类型	推拉输出	推拉输出	线驱动输出(26C31或相当品)	线驱动输出(OL7272或相当品)
输出逻辑	正逻辑(高电平有效)	正逻辑(高电平有效)	正逻辑(高电平有效)	正逻辑(高电平有效)
输出	流入 ≤30mA 流出 ≤10mA	流入 ≤30mA 流出 ≤10mA	—	—
输出基准	"H" ≥[(电源电压)-2.5V] "L" ≤0.4V	≥[(电源电压)-2.5V] ≤0.4V	≥2.5V ≤0.5V	≥[(电源电压)-4V](无负载) ≤2V(无负载)
负载电源电压	≤DC35V	≤DC35V	—	—
短路保护	输出和0V之间	—	—	—

※1 仅限 2500P/R 以下产品支持 ※2 电缆长度 0.5m 以下时

### 机械规格

起动转矩	防尘型 ≤ 3 × 10 <sup>-3</sup> N · m (+20°C) 防尘·防滴型 ≤ 0.05 N · m (+20°C)
轴惯性力矩	2 × 10 <sup>-6</sup> kg · m <sup>2</sup>
轴容许荷重	径向：50N 轴向：30N
容许最高转速	5000rpm (防尘·防滴型：连续 3000rpm，瞬时 5000rpm)
电缆	材质 耐油性屏蔽电缆※1 芯线截面积 0.3mm <sup>2</sup> (线驱动型：0.14mm <sup>2</sup> ) 外径 Φ6mm
重量(电缆长度 0.5m)	约 150g(防尘·防滴型约 200g)

※1: TRD-NH□-S□/RZ□: 5 芯防油屏蔽电缆。  
TRD-NH□-RZV□/RZV□-K001: 8 芯防油屏蔽电缆。

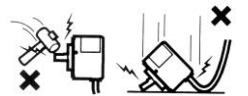
### 环境条件

使用环境温度	-10~+70°C
保存环境温度	-25~+85°C
使用环境湿度	35~85%RH(无结露)
耐电压	AC500V(50/60Hz)1分钟
绝缘阻抗	≥50MΩ 电源、信号线与外壳间，屏蔽线除外
耐振动(耐久)	变位振幅 0.75mm, 10~55Hz※2
耐冲击(耐久)	~500P/R(金属光栅), 981m/s <sup>2</sup> , 11ms※3 600P/R~(玻璃光栅), 490m/s <sup>2</sup> , 11ms※3
防护等级	防尘型: IP50 防尘·防滴型: IP65

※2: 3 轴方向各 1h  
※3: 3 轴方向各 3 回 } 仅为试验条件下，长期使用不能保证。

### 使用注意

- 电缆配线请不要与动力线平行，不要与动力线排在同一管道内。
- 控制盘内的继电器、开关等发生的火花，请尽量用电容及浪涌吸收器件将其除去。
- 接线时，注意各接线头间不要短接，并确保接线正确，错误的接线会损坏内部电路。建议对不接的线头进行绝缘保护处理。
- 脉冲数发生错误可能是由于电源 ON 或 OFF 时引起，在电源 ON 后，最好有 0.5 秒的延迟时间后再使用。
- 请不要自行拆开产品。即使是防尘·防滴型产品，也不要长期浸在水中，表面有水时请擦拭。
- 旋转编码器由精密元件构成，故当受到较大的冲击时，可能会损坏内部功能，使用和安装时请充分注意。



### 安装

#### 安装部分外形

