

JTEKT

大口径贯通增量式旋转编码器 TRD-CH 系列

使用说明书

感谢您选用 TRD-CH 系列旋转编码器，在使用此产品之前，请仔细阅读本随机说明。

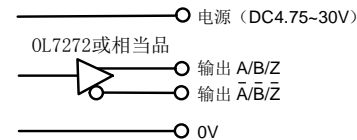
捷太格特电子(无锡)有限公司

地址：中国江苏省无锡市滨湖区胡埭镇联合路 6 号
邮编：214161 <https://www.jtektele.com.cn>
电话：(0510) 85167888 传真：(0510) 85161393

JELWX-M8174E

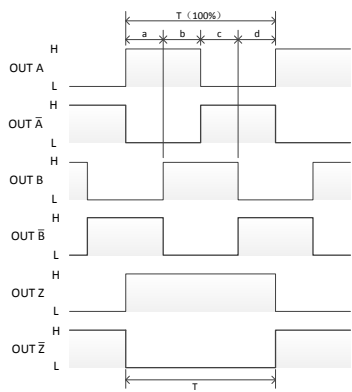
输出回路

HTL 线驱动输出



输出波形

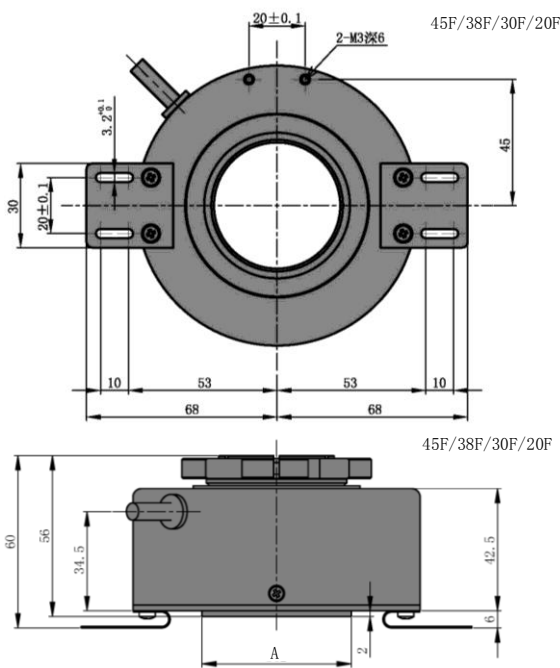
HTL 线驱动输出型



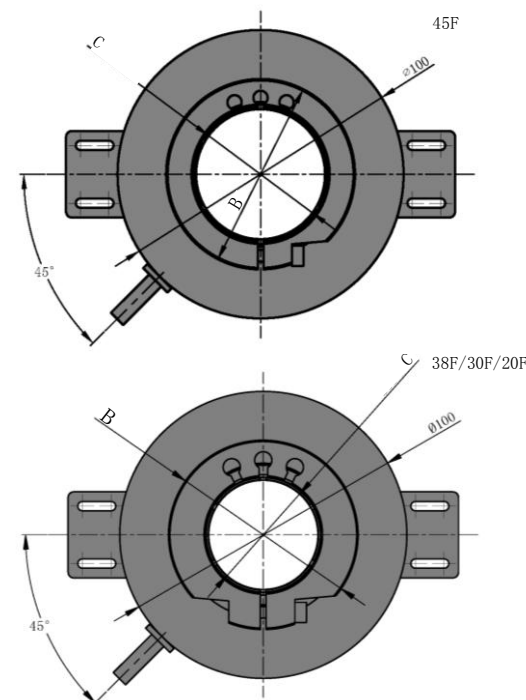
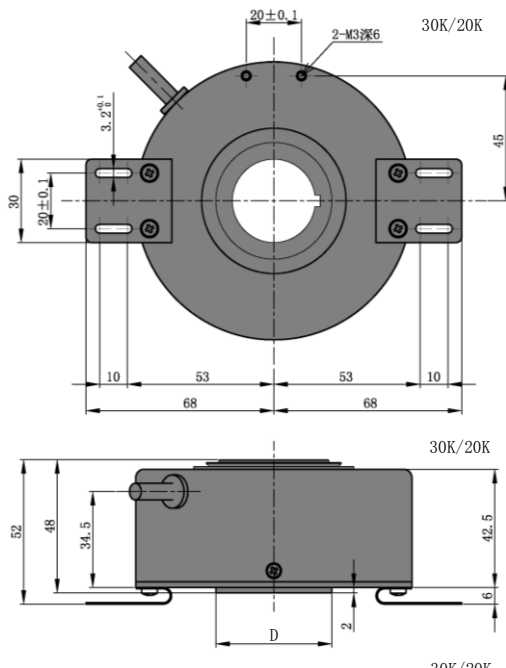
$12.5\% \leq a, b, c, d \leq 37.5\%$ $50\% \leq T \leq 150\%$
从板簧向本体看，主轴逆时针旋转 (CCW) 的波形。

外形尺寸(耐油屏蔽电缆线标准长度：2m)

TRD-CH□-□-45F/38F/30F/20F□



TRD-CH□-□-30K/20K□



尺寸	型号	30K	20K
D		Φ 42	Φ 32
E		Φ30 ^{+0.041} _{+0.020}	Φ20 ^{+0.041} _{+0.020}
F		31.8 ^{+0.1} ₀	21.8 ^{+0.1} ₀

尺寸	型号	45F	38F	30F	20F
A		Φ 52	Φ 52	Φ 42	Φ 32
B		Φ 66	Φ 66	Φ 60	Φ 50
C		Φ45 ^{+0.050} _{+0.025}	Φ38 ^{+0.050} _{+0.025}	Φ30 ^{+0.050} _{+0.025}	Φ20 ^{+0.045} _{+0.025}

安全注意事项

警告 此符号表示忽视或错误的操作会导致人身伤害或严重

注意 此符号表示忽视或错误的操作会导致伤害或设备损坏。

记号解释 表示禁止 表示强制或用法说明

[使用环境和条件]

警告

不能在易燃或易爆环境下使用。否则会造成人员伤害或火灾发生。

不能将此产品用在危及人身安全的用途。
建议在那些偶然的故障或误动作不会立即造成人身伤害的应用中使用。

[使用环境和条件]

注意

按规格中要求的环境使用和存放(振动、冲击、温度、湿度等)，否则会导致火灾或产品损坏。

使用前请首先了解产品的规格。

[安装和接线]

警告

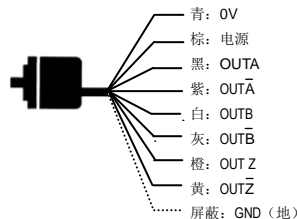
请在规格所列电源范围内使用，否则会导致火灾、电击或故障。

请按规格接线或配置，否则会导致火灾、电击或故障。

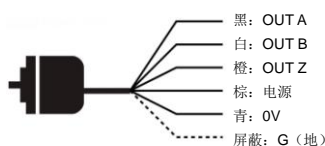
请不要在接线电缆上施加压力，否则会导致电击或火灾。

接线定义

线驱动输出型



推拉输出型



型号命名

TRD-CH 2048-RZ VH □ 45 F 5M ***

特殊规格
电缆长度
无：电缆长度 2 米 (标准品) 5M：电缆长度 5 米
板簧安装 PCD
F：PCD 106-126 K：键槽
C：特定 PCD D：特定 PCD
孔径
孔径 (φ)：20, 30, 38, 45
原点逆动作记号
无：原点正动作 L：原点逆动作
输出形式
无：推拉输出 VH：HTL 线驱动输出
信号形式
RZ：两相带原点输出
脉冲数/转
1000, 1024, 2000, 2048, 4096, 5000, 8192, 10000
系列分类

电气规格

电源	型号	HTL 线驱动输出型	推拉输出型
	电源电压		DC4.75~30V
容许纹波			≤3%rms
	消耗电流		≤100mA (无负载时)
输出波形	信号形式	二相输出+原点	
	最高响应频率※1	200kHz	100kHz
	占空比	50±25%	
	位相差	25±12.5%	
	原点信号宽度	100±50%	
输出	脉冲上升/下降时间	≤2μs (电缆长 2m, 输出电流 20mA (电阻负载) 时)	
	输出类型	线驱动输出(OL7272 或相当品)	推拉输出
	输出电压	"H" ≥[(电源电压)-2.5V 以上] "L" ≤2V	≥[(电源电压)-4V] ≤2V
	输出电流	流出"H" ≤20mA 流入"L" ≤20mA	≤30mA ≤30mA

※1 最高响应频率与编码器脉冲数有关，详见编码器样本。

机械规格

起动转矩	≤0.1N·m (常温 20℃)	
轴容许荷重	径向：140N	
	轴向：70N	
容许最高转速	3000rpm	
电缆	材质	耐油性 PVC 屏蔽线
	芯线截面积	线驱动输出型 (8 芯双绞线)：0.2mm ² , AWG24 推拉输出型 (5 芯)：0.3mm ² , AWG22
	外径	约 6mm
	重量	约 1kg (带 2m 电缆)

※1：电源正负极与外壳间在编码器内部各连接 0.01μF F/630V 电容。

环境条件

使用环境温度	-20~+85℃
保存环境温度	-25~+90℃
使用环境湿度	35~85%RH (无凝露)
耐电压	AC500V 1 分钟 ※1
绝缘阻抗	≥50MΩ 电源、信号线与外壳之间
耐振动 (耐久)	变位振幅 0.75mm, 10~55Hz※2
耐冲击 (耐久)	490m/s ² , 11ms※3
防护等级	防尘型, IEC 规格 IP40

※2：3 轴方向各 1h
※3：3 轴方向各 3 次
仅为试验条件下，长期使用不能保证。

使用注意

- 电缆配线请不要与动力线平行，不要与动力线排在同一管道内。
- 控制盘内的继电器、开关等发生的火花，请尽量用电容及浪涌吸收器件将其除去。
- 接线时，注意各接线头间不要短接，并确保接线正确，错误的接线会损坏内部电路。建议对不接的线头进行绝缘保护处理。
- 脉冲数发生错误可能是由于电源 ON 或 OFF 时引起，在电源 ON 后，最好有 0.5 秒的延迟时间后再使用。
- 请不要自行拆开产品。即使是防尘、防滴型产品，也不要长期浸在水中，表面有水时请擦拭。
- 旋转编码器由精密元件构成，故当受到较大的冲击时，可能会损坏内部功能，使用和安装时请充分注意。
- 避免在下列条件下使用本产品：有过度震动和冲击，编码器可能受损的场所；具有强磁场和强电干扰的设备；有易燃、腐蚀性气体，溅水、油、多灰尘的场所；温度、湿度超过标准的场所；强碱、强酸材料附近；受到阳光直射的场所。

