

JTEKT

增量式旋转编码器

TRD-GN 系列

使用说明书

感谢您选用 TRD-GN 系列增量式旋转编码器, 在使用此产品之前, 请仔细阅读本随机说明。

捷太格特电子(无锡)有限公司

地址: 中国江苏省无锡市滨湖区胡埭镇联合路6号
 邮编: 214161 <https://www.jtektele.com.cn>
 电话: (0510) 85167888 传真: (0510) 85161393

JELWX-M8175E

■ 安全注意事项

警告 此符号表示忽视或错误地操作会导致人身伤害或严重损坏。

注意 此符号表示忽视或错误地操作会导致伤害或设备损坏。

记号解释 表示禁止
 表示强制或用法说明

[使用环境和条件]

警告

- 不能在易燃或易爆环境下使用。否则会造成人员伤亡或火灾发生。
- 不能将此产品用于危及人身安全的用途。建议在那些偶然的故障或误动作不会立即造成人员伤亡的应用中使用。

[使用环境和条件]

注意

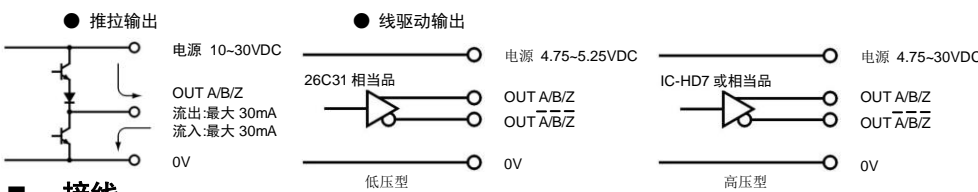
- 按规格要求的环境使用和存放(振动、冲击、温度、湿度等)本产品, 否则会导致火灾或产品损坏。
- 使用前请首先了解产品的规格。

[安装和接线]

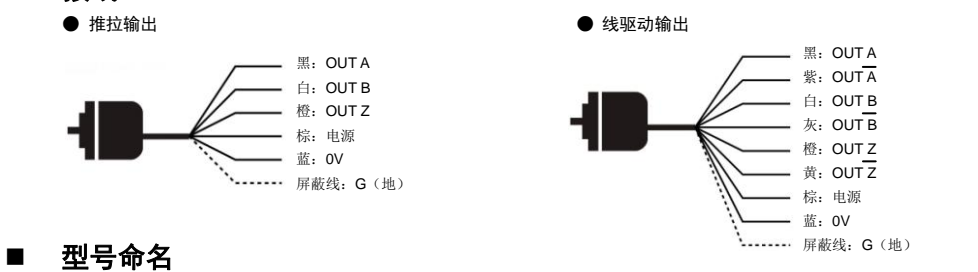
警告

- 请在规格所列电源范围内使用, 否则会导致火灾、电击或故障。
- 请按规格接线或配置, 否则会导致火灾、电击或故障。
- 请不要在连接电缆上施加压力, 否则会导致电击或火灾。

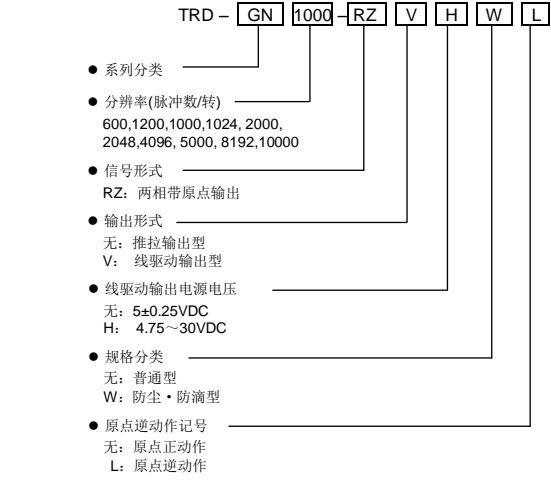
■ 输出电路图



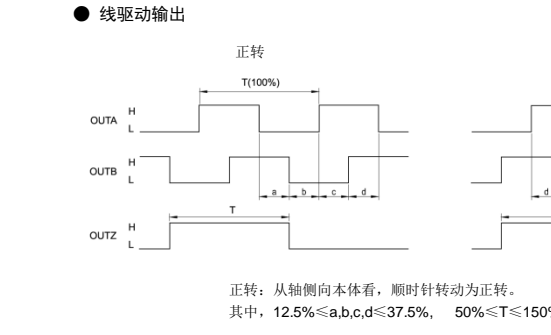
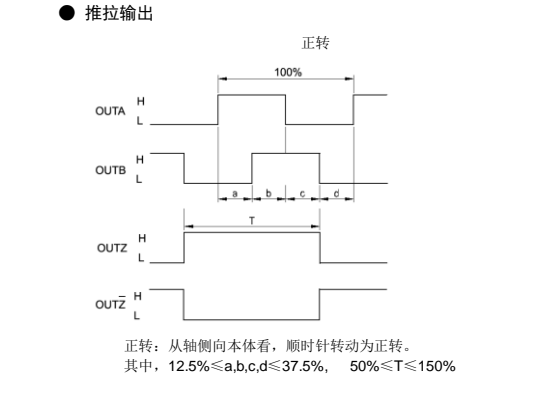
■ 接线



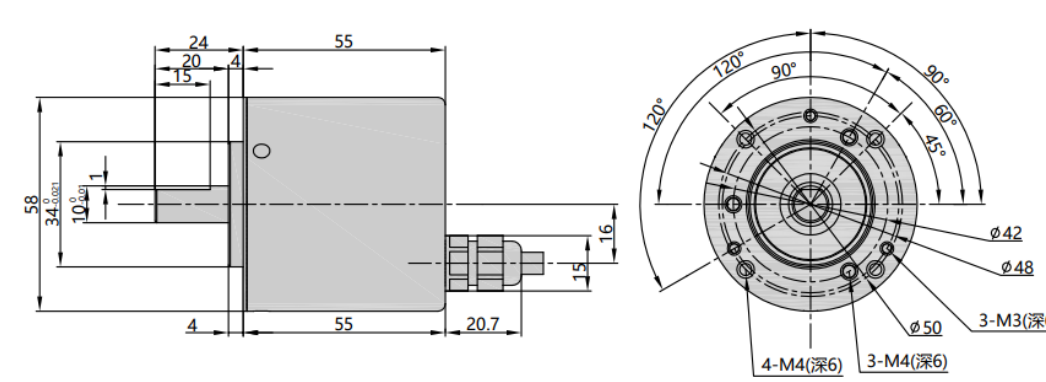
■ 型号命名



■ 输出信号波形图



■ 外形尺寸



■ 机械规格

启动转矩	普通型: ≤0.01N·m (+20℃) 防尘·防滴型: ≤0.04N·m (+20℃)
轴惯性力矩	5.7×10 ⁻⁶ kg·m ²
轴容许负荷	径向: 100N 轴向: 50N
容许最高转速	5000rpm
轴承寿命	1.2×10 ⁶ 转 (最大负荷时的计算值)
材质	耐油性 PVC 屏蔽线
外径	约 6.0mm
长度	2 米 (标准长度)
芯线截面积	推拉输出型(5 芯): 0.3mm ² 线驱动输出型(8 芯双绞线): 0.2mm ²
重量	普通型: 约 313g (不包括电缆) 防尘·防滴型: 约 320g (不包括电缆)

■ 环境条件

使用环境温度	-10~+70℃
保存环境温度	-25~+85℃
使用环境湿度	35~85%RH (无凝露)
耐电压	AC500V 1 分钟 *注 1
绝缘阻抗	≥50MΩ, 电源、信号线和外壳之间
耐震动(耐久)	变位振幅 0.75mm, 10~55Hz 3 轴方向各 1h
耐冲击(耐久)	490m/s ² 11ms 3 轴方向各 3 次, 共 18 次
保护构造	普通型: IP50 防尘·防滴型: IP65

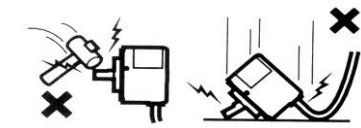
注 1: 屏蔽线已经被接到本体内部, 外壳已经在产品内部通过一个高耐压电容与 0V 线相连。

■ 电气规格

输出形式	推拉输出型	线驱动输出型	
电源	电源电压: RZ: 10~30VDC	RZV: 4.75~5.25VDC	RZVH: 4.75~30VDC
	容许纹波: ≤3%rms		
	消耗电流: ≤100mA (无负荷时)		
输出信号形式	两相输出加原点		
最高响应频率	100kHz	200kHz	
电气允许最高旋转速度	(最高响应频率/分辨率)×60 (转速超过电气允许最高速度时, 输出信号无法及时响应)		
占空比	50%±25%		
相位差	25%±12.5%		
原点信号幅	100%±50%		
脉冲上升/下降时间	≤2μs (电缆长度 2m, 输出电流 20mA (阻性负荷) 时)		
输出形式	推拉输出	线驱动输出 (26C31 相当品)	线驱动输出 (IC-HD7 相当品)
输出电压	"H": ≥(电源电压-4V)	≥2.5V (输出电流 20mA (阻性负荷) 时)	
	"L": ≤2V	≤0.5V (输出电流 20mA (阻性负荷) 时)	
输出电流	最大 30mA		

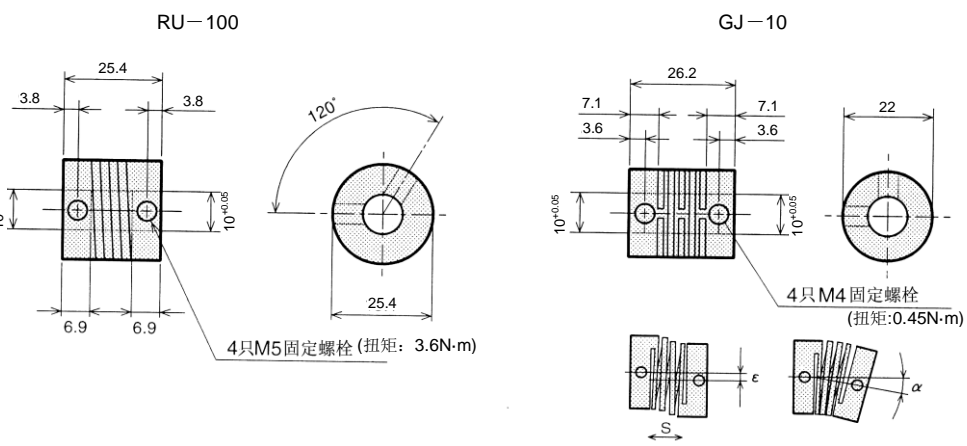
■ 使用注意

- 电缆配线请不要与动力线平行, 不要与动力线铺设在同一管道内。
- 控制盘内的继电器、开关等产生的火花, 请尽量用电容及浪涌吸收器件将其除去。
- 接线时, 注意各线头间不要短接, 并确保接线正确, 错误的接线会损坏内部电路。建议对不接的线头进行绝缘保护处理。
- 脉冲数发生错误可能是由于电源 ON 或 OFF 时引起, 在电源 ON 后, 最好有 0.5 秒的延迟时间后再使用。
- 编码器的轴与机器的连接, 请使用柔性联轴器, 在轴上装联轴器时, 请不要硬压入。
- 轴承寿命与使用条件有关, 受轴承负荷的影响特别大, 如轴承负荷比规定荷重小, 可大大延长轴承寿命。
- 请不要自行拆开产品。即使是防尘·防滴型产品, 也不要长期浸在水中, 表面有水时请擦拭。
- 旋转编码器由精密元件构成, 故当受到较大的冲击时, 可能会损坏内部器件, 使用和安装时请充分注意。



■ 选件

- 联轴器



型号	材质	α	ε	s (最大)
RU-100	铝合金 (7075)	5° MAX	0.25mm MAX	0.25mm MAX
GJ-10	强化玻璃纤维聚碳酸酯树脂	5° MAX	0.5mm MAX	0.12mm MAX