

KCN-4S/6S

使用说明书

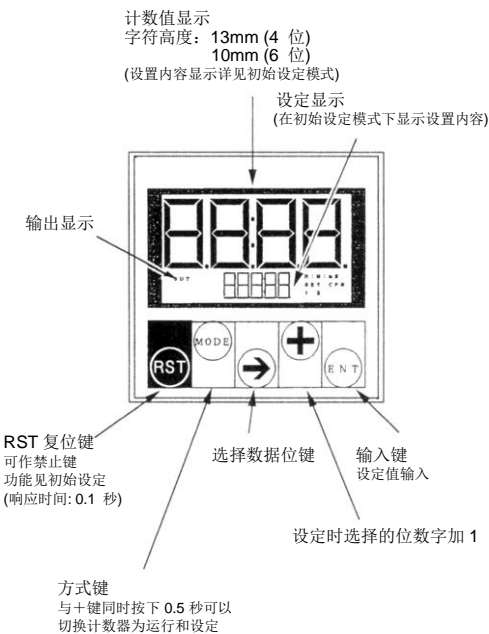
感谢您选用 KCN-4S/6S 系列一段设定加减计数器，为了安全、正确地使用本产品，在使用新的计数器之前，请仔细阅读本随机说明。

捷太格特电子(无锡)有限公司

地址：中国江苏省无锡市滨湖区胡埭镇联合路6号
 邮编：214161 https://www.jtektele.com.cn
 电话：(0510) 85167888 传真：(0510) 85161393

JELWX-M8372C

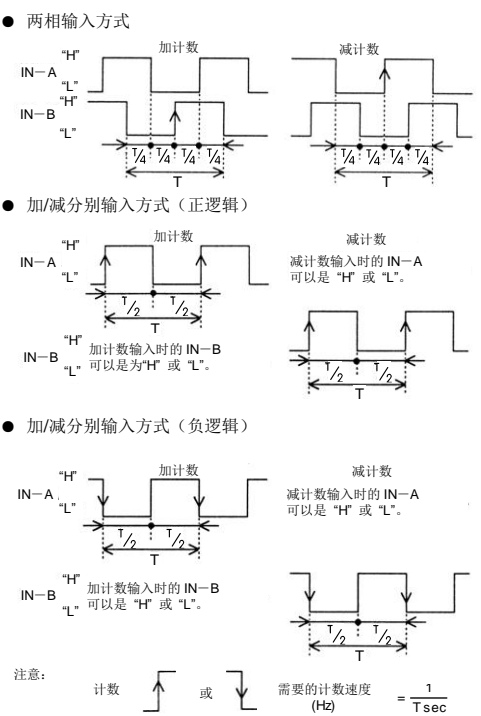
■ 面板功能



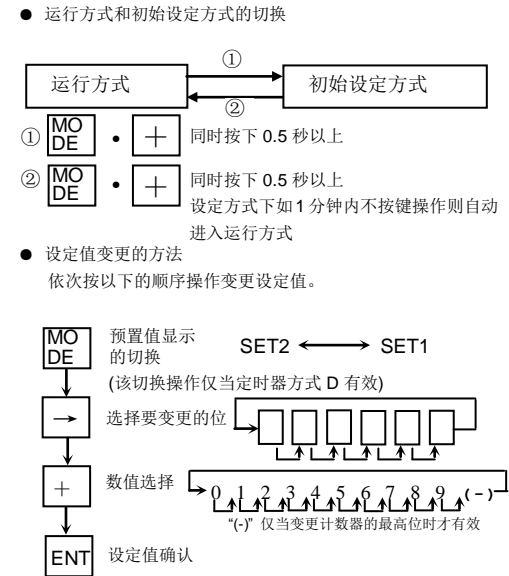
■ 性能规格

项目	规格
功能	加减计数/定时 (4位)
设定	1段设定(定时模式单脉冲输出时为2段设定)
位数	4位/6位 (不同机种)
计数输入	计数速度: 30/1k/2k/5kHz (键操作选择) (参考“计数时序”中的相位差和占空比) 输入阻抗: 15kΩ (正逻辑) 3.3kΩ (负逻辑) 输入电压: 0~3V (L), 7~30V (H)
起始输入 (定时功能用)	输入响应: 15ms (仅定时器 on-延迟) 15ms (off-延迟)
外部复位	输入响应: 5ms (on-延迟) 5ms (off-延迟) 输入阻抗: 15kΩ (正逻辑) 3.3kΩ (负逻辑) 输入电压: 0~3V (L), 7~30V (H)
手动复位	输入响应: 0.1秒
自动复位	500μs (计数速度为5kHz时为2.5ms)
电源复位	电源断开时间: 1秒 复位时间: 1秒
输出	晶体管输出: NPN 集电极开路输出 24V, 100mA 耐压 35V 残余电压 2V 以下 继电器输出: 常开触点 220VAC, 2A (阻性负载)
输出动作	计数器输出动作 单脉冲/保持 定时输出动作 On-延迟/off-延迟/ 单脉冲/闪烁/累计
单脉冲时间	10ms~9990ms
预置比例功能	0.001~9.999 (4位) 0.001~99.999 (6位)
小数点表示	任意位 (键操作选择)
电源	AC型: 85~115/180~240VAC 电源消耗 5VA DC型: 20~28VDC, 电源消耗 2W
传感器电源	20~28VDC, 15mA (仅 AC型)
重量	约 220g (AC型) 约 110g (DC型)

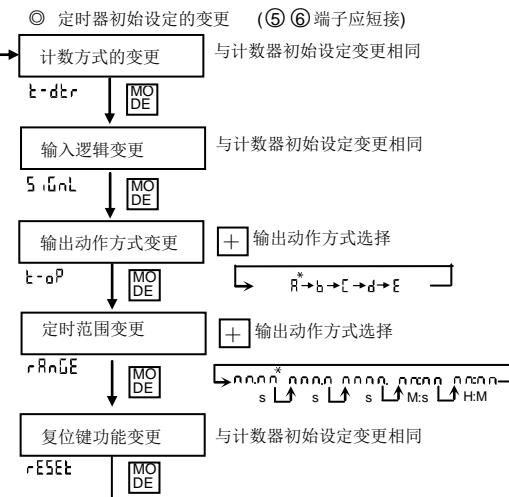
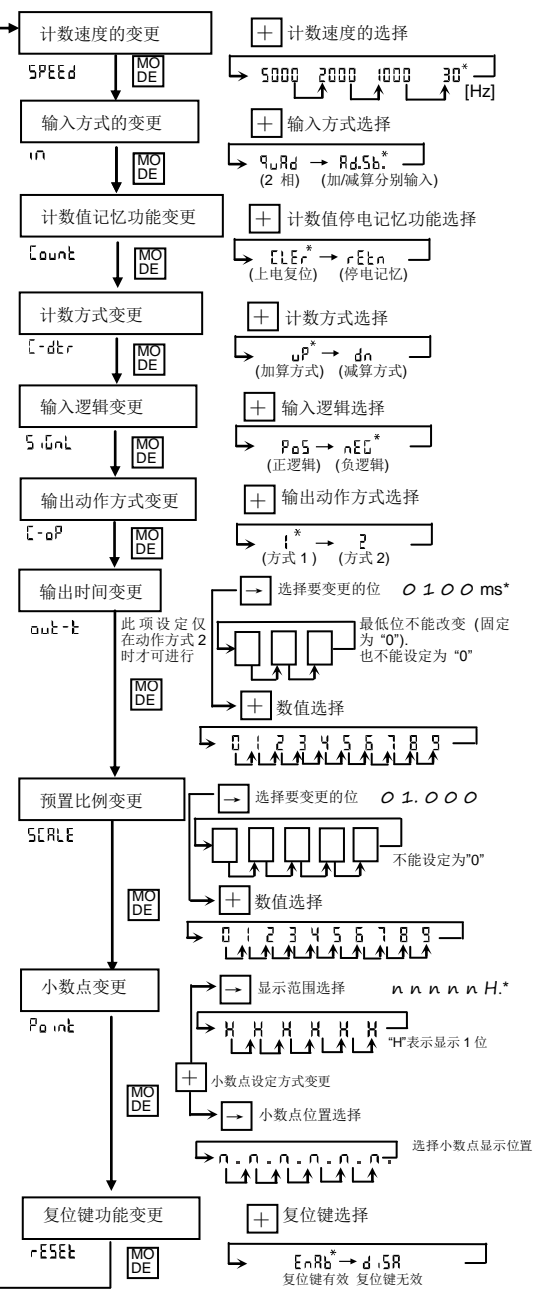
■ 计数时序



■ 键操作



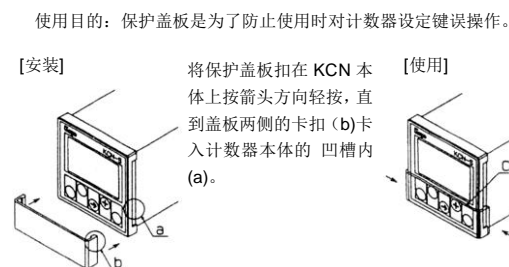
- 初始设定的变更
 初始设定的变更按以下初始设定方式菜单顺序操作。
- ◎ 计数器初始设定的变更



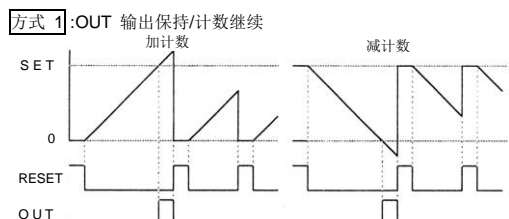
注意:

- 设定变更后, 要按下 ENT 键确认, 否则修改会被忽略, 修改内容将无效。
- *表示为出厂时设定。
- 一些基本的设定变更后, 要按下 RST 键复位计数值。
- 小数点设定举例如下:
 例如: 预置比例为 1.200, 小数点设置为 nnn.nHn.
 计数时计数值的显示如下:
 0.012 → 0.024 → 0.036 → 0.048 → 0.060...

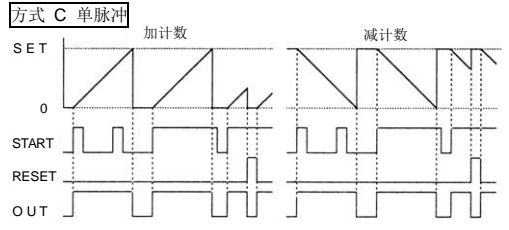
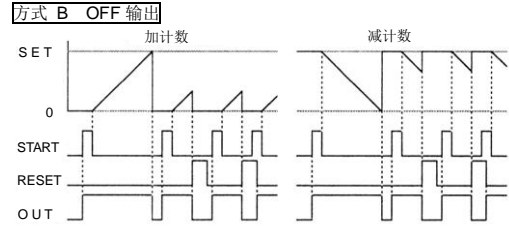
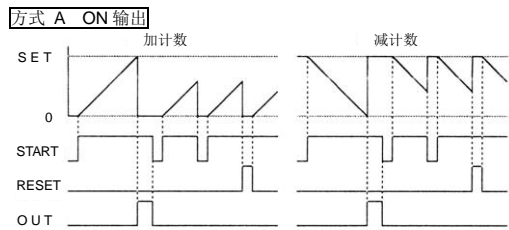
■ 保护盖板的安装方法



■ 计数器输出动作方式 (选择计数器功能时⑤⑥端子断开)



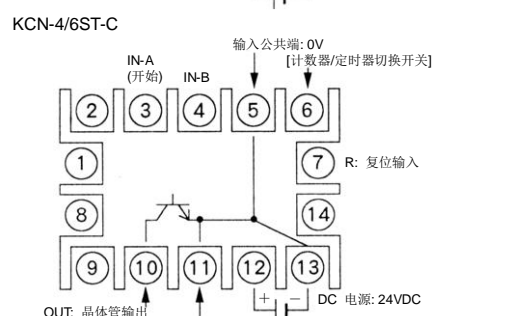
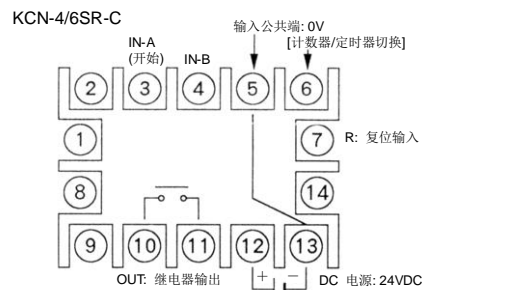
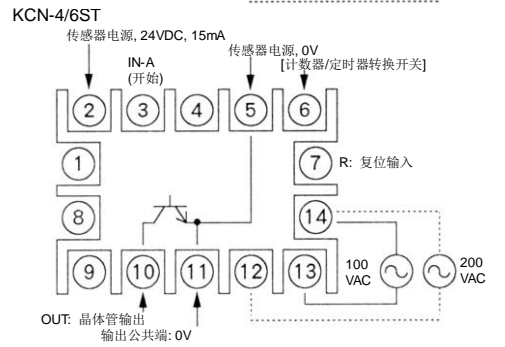
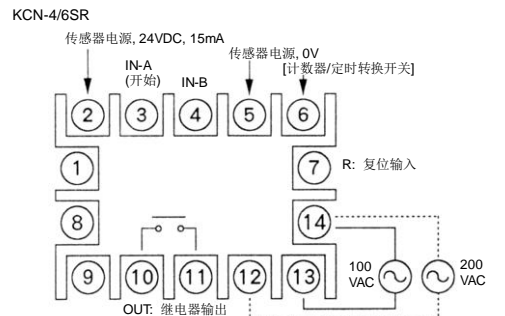
■ 定时器输出动作方式 (⑤⑥端子要短接)



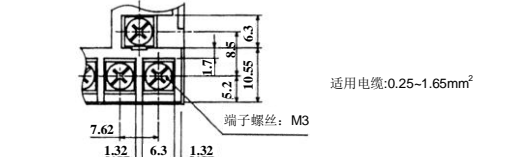
■ 注意事项

- DC 型计数器内部电源 0V 端子 (③) 和输入公共端子 (0V) 端子 (⑤) 在计数器内部是相通的。
- 供电电源应当采用稳压电源。
- 使用 DC 2 线式接近开关时应使用负逻辑输入方式。
- 改变了初始设定后记住按一下复位键使计数器复位。
- 在用作用定时器使用时, 要先短接输入公共端 (⑤) 和计数器/定时器切换端子 (⑥) 再上电。
- 当用作定时器时 (仅 4 位型有效), 当定时器设定范围从秒单位变换到分: 秒单位或时: 分单位时, 如果设定值的第 2 位上是 6 以上的数字, 则会报设定值出错, 这时, 请修改设定值。
- 当用作定时器后再改用作计数器时, 要重新修改初始设定预置值。
- 计数过程中改变预置值时, 新预置值在 ENT 键按下后就立即起作用。
- 要确保初始设定和预置值能够停电保持。
- 避免在以下情况下使用计数器:
 (1) 环境温度超过 -10℃~50℃ 的场合。
 (2) 湿度超过 85% RH 范围或者温度急剧变化导致凝露的场合。
 (3) 灰尘、铁粉或者腐蚀性气体的场合。
 (4) 有阳光直射的场合。
 (5) 使本体遭受剧烈振动或者撞击的场合。
- 接线时请注意以下情形:
 (1) 信号线与电源线分开布线。
 (2) 尽量远离有电气干扰的地方。
 (3) 未使用的端子不要用作它用。
- 在进行绝缘电阻、耐压试验时, 请将计数器从控制柜中取出。

■ 端子接线图



端子尺寸:



注意: ○ 4位计数器将端子 (⑤) (0V) 与端子 (⑥) (C/T) 短接时可当定时器使用。
 ○ 括号内附带的功能仅适用于 4 位显示计数器。
 端子名称中带括号的名称仅适用于定时器操作。

■ 错误码

显示	说明 [※]	
计数值显示器	预置值显示器	
FFFFF	预置值 计数溢出	
-FFFF	预置值 计数溢出	
Err	PSEt	预置记忆内容出错
	PSEt2	由于设置预置值超过计数范围分别显示第“1”或“2”设定
	PSEt1	输出动作模式内容出错
	SPEED	计数速度内容出错
	C-oP	输出动作模式内容出错
	out-t	输出时间内容出错
	SCALE	预置比例内容出错
	Point	小数点位置内容出错
t-oP	定时器输出模式内容出错	
rANGE	定时器范围记忆内容出错	

※ 无论何时, 只要设定的数值改为非法的数据都会导致记忆内容出错。

● 错误的解除方法

当发生数据溢出时, 按 RST 键复位计数器, 或将计数值改变为计数范围内的数值。对于其它设定错误, 按 ENT 键解除, 输入正确的设置。

注意:

- 计数器正确的计数范围是 -2147483.648 到 2147483.647。计数超出上限或下限时报错。
- 上电时会检出错误, 在计数器出现上限溢出或下限溢出时没有计数或输出动作。

■ 外观尺寸

