



Value & Technology

DL205 系列大电流输出模块 K2-08TRS

技术资料

[第二版]

捷太格特电子(无锡)有限公司

JTEKT ELECTRONICS (WUXI) CO.,LTD.

目录

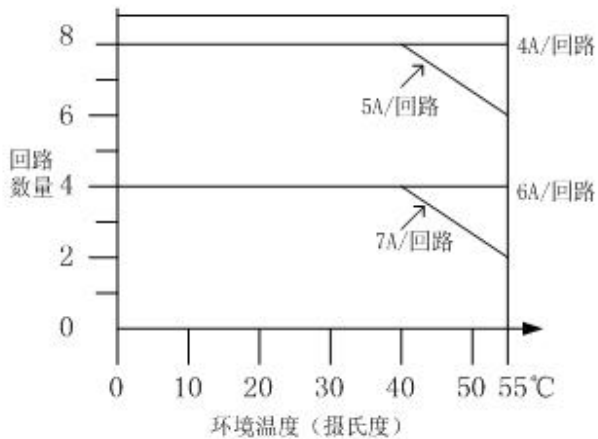
1 性能规格	1
2 外观图	2
3 接线图	3
4 回路图	4
5 继电器性能	5

1 性能规格

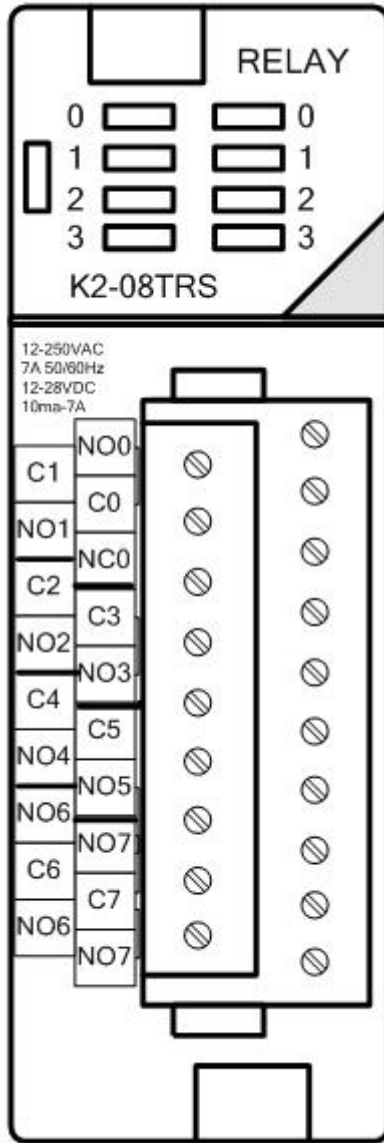
继电器输出模块

K2-08TRS 继电器输出	
模块输出端口	8 组
模块输出点	8
模块公共点	8 (相互独立)
输出类型	3 组常闭 5 组常开
工作电压	7A@30VDC,12-250VAC 0.5A@120VDC
最大浪涌电压	265VAC /150DC
导通电压压降	无
交流频率	47-63Hz
最小负载电流	10mA@12 VDC
最大负载电流 (阻性负载)	7A/每点
最大漏电流	无
最大浪涌电流	12A
5V 电压下最大消耗电流	510mA
动作时间	≤15ms
释放时间	≤5ms
输出状态指示	LED 显示
端子台类型	可拔插: D2-16IOCON
冲击力	15G
保险丝	无

额定功率图



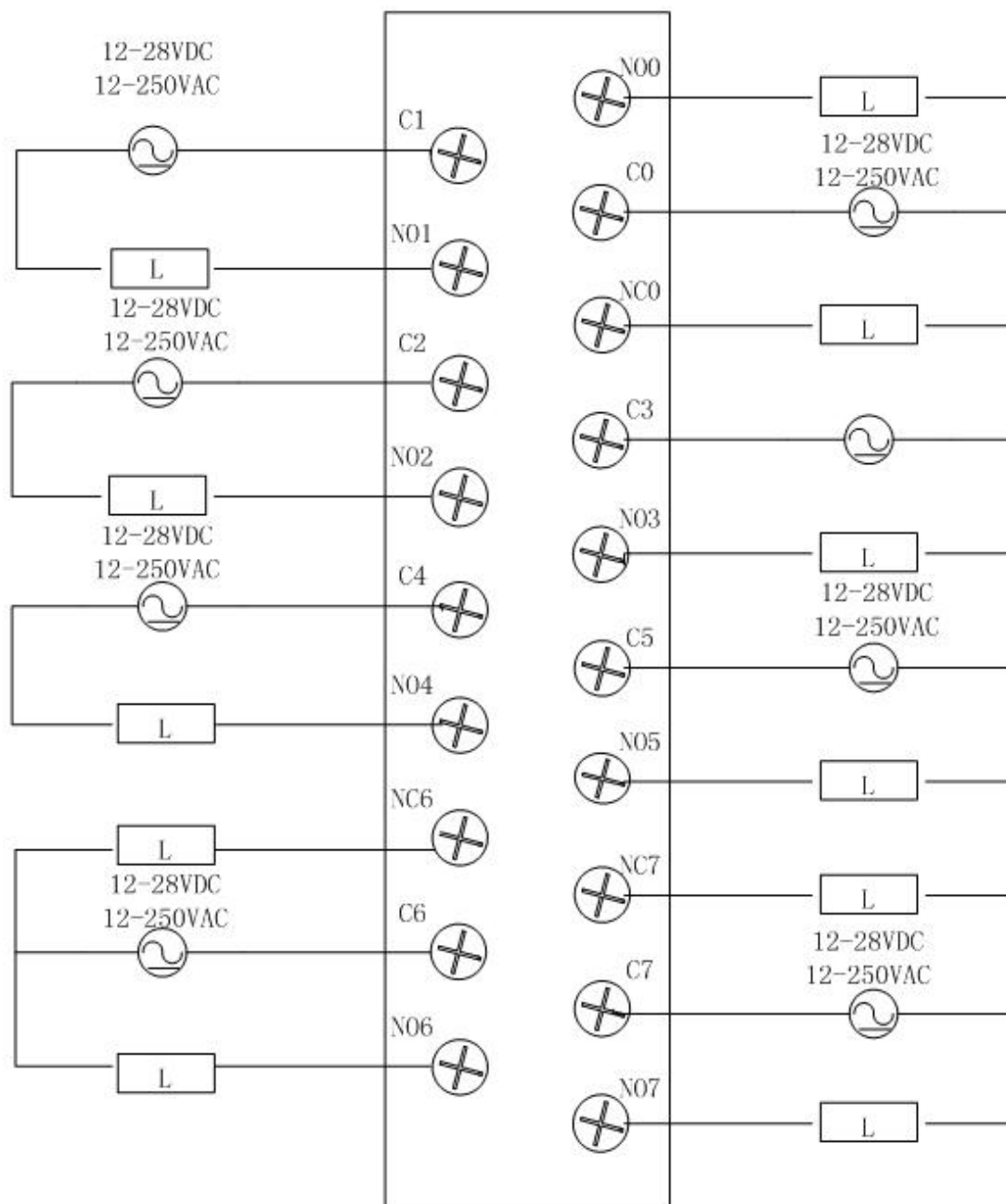
2 外观图



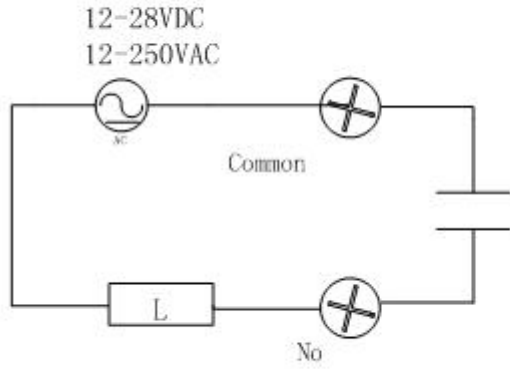
注:

C0-C7 为每组的公共点，NO0-NO7 为常开点，NC0,NC6,NC7 为常闭点

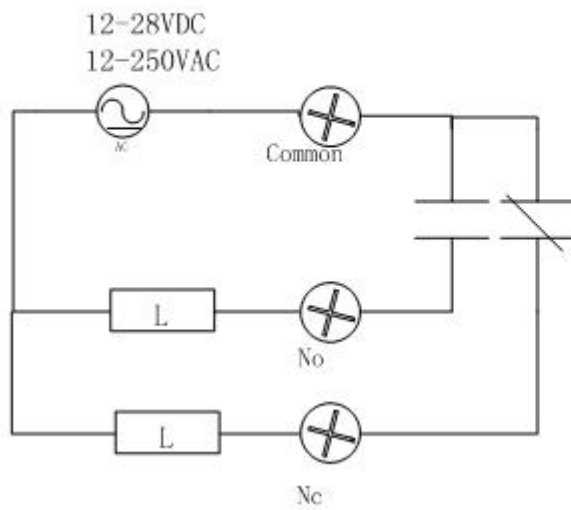
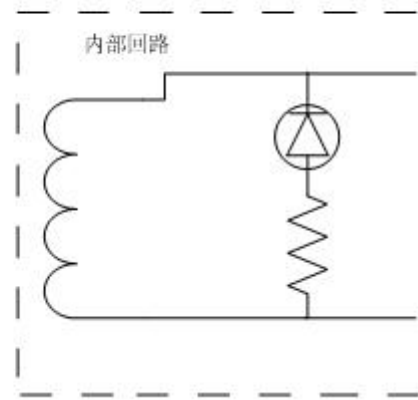
3 接线图



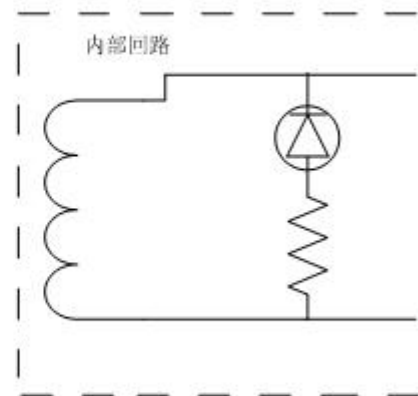
4 回路图



回路示意图
(输出点1, 2, 3, 4, 5)



回路示意图
(只对输出点0, 6, 7)



5 继电器性能

负载/电压	负载电流 50mA	负载电流 5A	负载电流 7A
24VDC 阻性负载	10M	600K	300K
24VDC 线圈	-	150K	75K
110VDC 阻性负载	-	600K	300K
110VDC 线圈	-	500K	200K
220VDC 阻性负载	-	300K	150K
220VDC 线圈	-	250K	100K

注意：1.通常继电器常闭开关负载电流能力是常开的一半

2.触点的使用寿命可以通过 DL205 使用手册中消除火花的方法来延长



捷太格特电子(无锡)有限公司

JTEKT ELECTRONICS (WUXI) CO.,LTD.

地址：江苏省无锡市滨湖区建筑西路 599 号 1 栋 21 层 邮编：214072

电话：0510-85167888 传真：0510-85161393

网址：<https://www.jtektele.com.cn>

JELWX-M2936B

2024 年 7 月